



野本桐函製作所

想ひを函に入れ
時々、開いて
愛でる。眺める。

想ひ函
O M O I H A K O

大切なもの
特別な思い出
自分だけの宝物



#加茂桐筆筒 #野本桐函製作所 #新潟県伝統的工芸品

想ひ函 (おもいはこ) 先行予約販売開始!

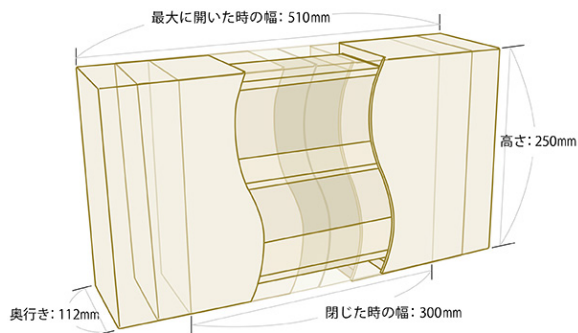
桐箱製造を発祥とする野本桐函製作所から、現代の生活シーンを彩るインテリアとしての桐箱をご提案します。

NEWS

1 2月1日 クラウドファンディングサイト「Makuake マクアケ」に登場!

🔍 マクアケ 想ひ函 🔍 検索

伝統的工芸品 加茂桐筆筒を製造する野本桐函製作所、初の自社製品「想ひ函(おもいはこ)」。今春の一般発売に先駆け、クラウドファンディングサイト マクアケで先行特別販売を行います。マクアケWEBページにて製作のきっかけや詳細な仕様も解説します。



◆ 扉の開閉具合によって、幅300mm～510mmまで、自由な長さで設置できます。

◆ 美しい姿形と細部に宿る職人のこだわり。

2/1～ 野本桐函製作所ホームページ公開 www.kirihakoya.com

NEWS

2 2月17・18日 新潟県伝統的工芸品展 @長岡アオーレでお披露目

今年で34回目となる伝統工芸の一大イベントに、加茂筆筒協同組合の一員として参加します。製作体験や展示販売など盛りだくさん。想ひ函はWEB以外での初公開です。

NEWS

3 3月8・9日 ニイガタ IDS デザインコンペティション 2018 参加

想ひ函が歴史あるデザインコンペに参加します。

3月7日の審査会を経て、8・9日にはアオーレ長岡で一般公開展示が行われます。是非足をお運び下さい。

お問い合わせ先: www.kirihakoya.com (2/1 公開)

有限会社野本桐函製作所 TEL 0256-52-1513 FAX 0256-52-8847 nomoto0126@gmail.com